

Falba építhető készülék hővisszanyeréssel, helyiségek szellőztetésére. Az EcoVent egy-egy helyiség komfortos és energiatakarékos szellőztetését hivatott ellátni. Ideális már meglévő épületeknél, csővezetékek nélküli hővisszanyeréses szellőztetés megvalósításához. Egy közepes, vagy nagyobb lakáshoz több készülék beépítése is javasolt.

Optimális megoldás felújításoknál, mivel egyszerűen beépíthető oda is, ahol az utólagos légelosztó rendszer már nem kivitelezhető, vagy nagyon költséges lenne. A frisslevegő ellátás és elszívás mindössze egyetlen áttöréssel keresztül történik.



A magfurat elkészítésekor két fedlappal védjük a fali hüvelyt a bepiszkolódástól. A vakolási munkák végeztével felszerelhető a rozsdamentes nemesacél külső takarólap. A belső munkálatok során kerül a helyére a fali hüvelybe a választott szellőztető berendezés, melyet ezután villamosan csatlakoztatunk. A helyiségben csak az elegáns belső előlap látszik, mely előlről teljesen zárt, így elrejtjük a légrácsokra jellemző porosodó nyílásokat.



EcoVent külső fedlap, rozsdamentes nemesacél

A 70%-nál magasabb hővisszanyerési határfokú, nagyfelületű, alumínium lemezes hőcserélővel drága fűtési energiát takarít meg az EcoVent.

ECgreenVent® by Helios

A különösen energiatakarékos és EC hajtástechnikával ellátott gazdaságos szellőztető készülékeket, mint az EcoVent, a Helios az ECgreenVent® márkajelzéssel látja el.

Az EcoVent lehetővé teszi egyedi helyiségek elszívását befűvését hővisszanyeréssel, akár több gép is üzemelhet egymástól függetlenül vezérléssel, így a be szabályozás nem szükséges.

Az EcoVent működése

Szellőztetés és hővisszanyerés. Két magas hatásfokú egyenáramú EC-ventilátor biztosítja az egyenletes légcserét. A szagok és a pára a helyiségből elszívásra kerül és helyette friss és előmelegített levegő érkezik. A hőátadás a nagyfelületű alumínium hőcserélőben történik, az elszívott levegő ugyanakkor nem keveredik a frisslevegővel.

EcoVent KWL EC 60



■ Szállítás és rendelés

Az építkezés fázisaihoz igazodva a következő elemek külön rendelési egységek:

- Beépítő készlet, amely áll fali hüvelyből (349 mm hossz), két bevakolás elleni fedélből és egy külső nemesacél burkolatból.

KWL 60 RS Nr. 0708

- Készülékcsomag, Eco vagy Pro kivitelben, lásd a termékleírásokat a következő oldalon.

■ Közös jellemzők

■ Hőcserélő

- Nagyfelületű alumínium lemezes hőcserélő 70%-nál magasabb hővisszanyerési határfokkal.

■ Légszállítás

- Két magas hatásfokú, egyenáramú EC-ventilátor szállítja a levegőt.

■ Kondenzátum kivezetés

- A kondenzátum közvetlenül a külső fedlap mögött jut a szabadba.

■ Légszűrő

- Két hatásos, elektrosztatikusan mikroreplikálódo anyagú, G4 osztályú szűrő tisztítja az elszívott és a befűjt levegőt. Opcionálisan F7 osztályú pollenszűrő is rendelhető.

■ KWL EC 60 Eco

A gazdaságos megoldás, bármely lehetséges alkalmazáshoz.

- Az Eco készülék belső fedlapjába integrált három fokozatú vezérlő található.

KWL EC 60 Eco Nr. 9950

■ Teljesítményszabályozás

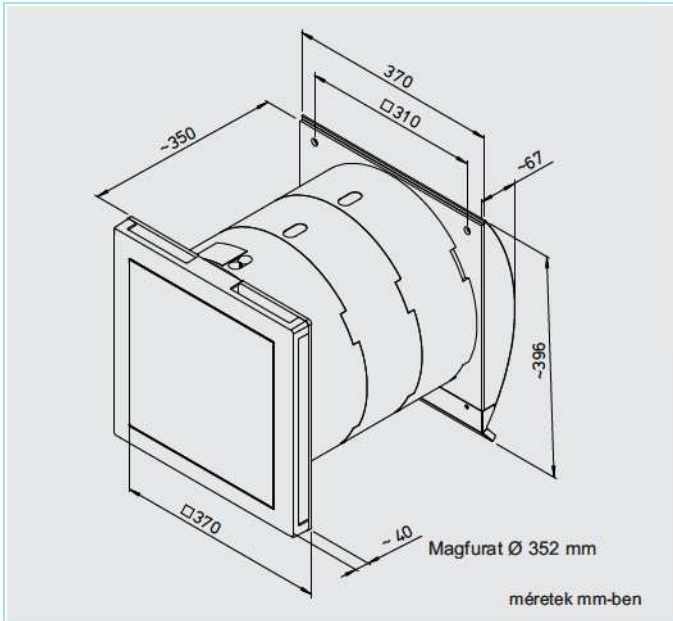
Háromfokozatú üzem a belső előlapon található kapcsoló segítségével. A kezelőelem az előlap forgatásával lehet alul vagy felül. Kikapcsolás külső kapcsoló segítségével (külön alakítandó ki).

■ Elektromos csatlakoztatás

Csavarmentes csatlakozókkal.

Műszaki adatok

	KWL EC 60 Eco	Rend.sz. 9950	
Légszállítás fokozatonként	3	2	1
Elszívás-/Befűvás V (m ³ /h)	60	30	17
Zaj dB(A)			
Lesugárzott L _{PA} 3 m-re	30	22	18
Teljesítmény felvétel (2xW)	4	2	1
Hangcsillapítás D _{NE} dB(A)		39-41	
Feszültség/Frekvencia		230 V~, 50 Hz	
Névleges áram (A)		0,05	
Védelem		IP X4	
Elektromos vezeték		NYM-J 3 x 1,5 mm ²	
Kapcs. rajz (Nr.)		949	
Hőmérsékleti tartomány		- 20 °C ... + 40 °C	
Tömeg (kg)		12	



KWL EC 60 Pro / Pro FF

A legmagasabb komfortkövetelményeket is kielégíti, és sok hasznos funkcióval rendelkezik.

- Pro készülékegység, előlap és egy darab KWL-BCU komfort-kezelőegység (leírását lásd később).

KWL EC 60 Pro Nr. 9951

- Pro FF készülékegység, mint a KWL EC 60 Pro, de kiegészítve egy integrált páratartalom érzékelővel. A határértéke beállítható.

KWL EC 60 Pro FF Nr. 9957

■ Teljesítményszabályozás

A készülékkel együtt szállított komfort-kezelőegység grafikus kijelzővel és felhasználóbarát menüvel rendelkezik. A következő funkciókkal rendelkezik:

- Négyfokozatú üzem, kézi vagy heti programozás vezérléssel.
- Szabályozott üzem, opcionális intelligens CO₂- és páratartalom érzékelőkön keresztül. Típusonként négy szenzor csatlakoztatható.

- Az elszívó és befúvó üzem külön kapcsolható.
- Partyüzem, intenzív szellőztetéssel.
- Szűrőtisztítás figyelmeztetés, üzemiállapot kijelzés, üzemórák száma, hibajelzések.
- Egy kezelőről több készülék is vezérelhető.
- Egy készülékre több kezelőelem is csatlakoztatható.

■ Zárószaluk

Távolét (nyaralás) vagy állásidőben kettő, illetve elszívó vagy befúvó üzemben egy-egy zsalu légtömören lezár.

■ Elektromos csatlakozás

A készülékkel együtt szállított csatlakozó dugókkal.

Műszaki adatok

	KWL EC 60 Pro	KWL EC 60 Pro FF	Rend.sz. 9951	Rend.sz. 9957
páraérzékelővel				
Légszállítás fokozatonként	4	3	2	1
Elszívás-/Befúvás V (m ³ /h)	60	45	30	17
Zaj dB(A)				
Lesugárzott L _{PA} 3 m-re	30	29	22	18
Teljesítmény felvétel (2xW)	4	3	2	1
Hangcsillapítás D _{NE} dB(A)	39-41			
Feszültség/Frekvencia	230 V~, 50 Hz			
Névleges áram (A)	0,06			
Védelem	IP X4			
Elektromos vezeték	NYM-J 3 x 1,5 mm ²			
Kapcs. rajz (Nr.)	950			
Hőmérsékleti tartomány	- 20 °C ... + 40 °C			
Tömeg (kg)	12,5			

■ Szállítás és rendelés

Az építkezés fázisaihoz igazodva a következő elemek külön rendelési egységek:

- Beépítő készlet, amely áll falí hüvelyből (349 mm hosszú), két bevakolás elleni fedélből és egy külső nemesacél burkolatból.

KWL 60 RS Nr. 0708

- Készülékegység, Eco vagy Pro kivitelben (lásd balra).

■ Azonos tartozékok

Falihüvely hosszabbítók 111 mm hosszú, tetszőlegesen méretre vágható, elválasztó falal. 349 mm-nél vastagabb falakhoz.

KWL 60 WV Nr. 0884

Távtartó keret (kép nélkül)

Külső oldali távtartó keret nemesacélból, elválasztó lemezzel. 100 mm hosszú, 249...349 mm közötti falba építéshez.

KWL 60 DR Nr. 0888

■ Tartozékok csak KWL EC 60 Pro.. készülékekhez

- KWL-BCU kezelőegység, egy darab szériatartozékként a készülékkel együtt szállított, 3m csatlakozó vezetékkel együtt. Ezen felül opcionálisan még három vezérlőt lehet csatlakoztatni.

KWL-BCU (süllyesztett) Nr. 9955

Méretek (mm) 81 x 81 x 20

KWL-BCA (fali) Nr. 9956

Méretek (mm) 84 x 84 x 51

□ CO₂-érzékelő

a helyiség levegőjében lévő CO₂-koncentráció szerint vezérli a légcserét mind a négy fokozatban úgy, hogy a helyiségben a CO₂ mindig az éppen beállított érték alatt maradjon. Négy darab érzékelőt lehet egyidejűleg csatlakoztatni. A készülék a legmagasabb értéket veszi mérvadónak.

Méretek (mm) 95 x 97 x 30

KWL-CO₂ Nr. 9958

□ Csatlakozó vezetékek

3 m-nél nagyobb távolság esetén. 2 RJ 12 csatlakozóval rendelkezik a kezelőegységek és készülékek összekötéséhez.

KWL-AL 10 (10 m) Nr. 9444

KWL-AL 20 (20 m) Nr. 9959

□ Csatlakozóvezeték leágazás

A készülékek, vezérlők és komponensek tetszőleges összekötésére.

KWL-ALA Nr. 9960



További kiegészítők	Oldal
KWL-kiegészítők	
– HygroBox	32
– talaj-levegő hőcserélő	34-38
– léghelosztó rendszerek	42
– tartozékok	38